

FILTROS PARA PISCINA

FPP14T, FPD16T, FPD19T, FPD24T, FPP28T, FPF35T, FPF40L, FPF48L, FPF55L.
CONSTRUCCIÓN EN FIBRA DE VIDRIO Y PLÁSTICO

CONTENIDO

I. INTRODUCCIÓN.....	4
II. TABLAS DE ESPECIFICACIONES.....	5
Recomendaciones de filtro vs bomba.....	5
III. DIMENSIONES Y PESOS.....	6
IV. COMPONENTES PRINCIPALES DE LOS FILTROS.....	7
V. INSTALACIÓN.....	9
VI. PUESTA EN MARCHA.....	12
VII. FUNCIONES DEL FILTRO.....	13
Filtración.....	13
Lavado.....	13
Enjuague.....	14
Circulación.....	14
Desagüe.....	14
Cerrado.....	15
VIII. DESPIECE.....	16
IX. POSIBLES PROBLEMAS, CAUSAS Y SOLUCIONES.....	17
X. PÓLIZA DE GARANTÍA.....	18



I. INTRODUCCIÓN

Agradecemos infinitamente su preferencia hacia nuestros productos y a la vez le reiteramos nuestro compromiso para ofrecerle productos de una excelente calidad.

Lea cuidadosamente este manual antes de realizar la instalación, operación y/o mantenimiento de estos filtros. Le recomendamos mantener este documento en un lugar seguro para futuras consultas.

Los filtros de arena contruidos en termoplástico y en fibra de vidrio son equipos para la filtración del agua de piscina, debido a la utilización de un medio filtrante(arena) de gran capacidad de retención, son una muy buena alternativa para obtener agua de muy buena calidad, libre de impurezas en suspensión.

Es necesario que después de un tiempo periódico de uso; el filtro se limpie, la arena del filtro normalmente con los usos acumula suciedad lo que provoca resistencia a la filtración y el nivel de filtrado pueda resultar inferior a lo deseado. Para hacer lavado del filtro, coloque la válvula en la posición de lavado, bajo esta acción el flujo de agua se invierte de forma automática a través del filtro, de este modo se dirige a la parte inferior del tanque, a través de la arena, enjuagando y liberando la suciedad y residuos previamente atrapados en la arena. Una vez que el filtro se vuelve a lavar, configure la válvula de control a la posición de enjuague y haga funcionar la bomba durante aproximadamente 1/2 a 1 minuto, y después reanude el proceso de filtración. Para mayor orientación le recomendamos revise las funciones del filtro que vienen más adelante.



ESTE SÍMBOLO LE INDICA LAS PRECAUCIONES QUE DEBEN SEGUIRSE PARA EVITAR CORRER RIESGOS PERSONALES O MATERIALES DE GRAVEDAD.



LEA Y SIGA LAS INSTRUCCIONES DE ESTE MANUAL ANTES DE INSTALAR Y OPERAR EL FILTRO.



DETENGA LA BOMBA ANTES DE CAMBIAR LA POSICIÓN DE LA VÁLVULA.

II. TABLAS DE ESPECIFICACIONES

A continuación se especifican las características de los filtros de arena de plástico y de fibra en función del tiempo de recirculación. Normalmente el tiempo recomendado para recirculación es de 6 a 8 horas.

CÓDIGO	DESCRIPCIÓN	DIÁMETRO NOMINAL (pulg./mm)	FLUJO MÁXIMO RECOMENDADO			VOLUMEN		CARGA DE ARENA (kg)	ÁREA DE FILTRADO (m ²)	PESO (kg)
			m ³ /h	gpm	lpm	6 HORAS DE FILTRADO	8 HORAS DE FILTRADO			
FPP14T	Filtro de arena PANDA construido en plástico reforzado	14 / 355	4.5	20	76	27,000	36,000	25	0.10	4
FPD16T		16 / 406	7.9	35	132	47,400	63,200	45	0.13	7
FPD19T		19 / 482	9.0	40	150	54,000	72,000	79	0.20	12.6
FPD24T		24 / 609	11.3	50	188	67,800	90,400	136	0.28	15.4
FPP28T		28 / 710	20	88	333	120,000	160,000	220	0.40	17

CÓDIGO	DESCRIPCIÓN	POSICIÓN DE VÁLVULA	DIÁMETRO NOMINAL (pulg./mm)	FLUJO MÁXIMO RECOMENDADO			VOLUMEN		CARGA DE ARENA (kg)	ÁREA DE FILTRADO (m ²)	PESO (kg)
				m ³ /h	gpm	lpm	6 HORAS DE FILTRADO	8 HORAS DE FILTRADO			
FPF35T	Filtro de arena PANDA construido en fibra de vidrio	Superior	35/889	30	132	500	180,000	240,000	447	0.64	48
FPF40L			40/1,016	33	145	549	198,000	264,000	700	0.79	58
FPF48L		Lateral	48/1,220	45	198	749	270,000	360,000	1,200	1.13	68
FPF55L			55/1,397	61	269	1,018	366,000	488,000	1,700	1.53	110



Presión de trabajo: 35psi (2.4 bar).
Presión máxima: 50psi (3.4 bar).
Máxima temperatura del agua: 43°C.

Recomendación filtro vs bomba

FILTRO	BOMBA	
FPF35T	SILEN 300*	SUPRA 30
FPF40L	SILEN 150* (2)	SUPRA 15* (2)
FPF48L	SILEN 200* (2)	SUPRA 25 (2)
FPF55L	SILEN 300* (2)	SUPRA 30 (2)
FPP14T	SILVER 7	SILEN 50
FPD16T	SILVER 7	SILEN 50
FPD19T	SILVER 10*	SILEN 50
FPD24T	SILVER 10*	SILEN 75*
FPP28T	SUPRA 15*	SILEN 150*

* Utilizar bombas de caudal mayor al recomendado para el filtro, sólo aumentará el rango de presión estándar para la limpieza del filtro y disminuirá la efectividad en el filtrado.

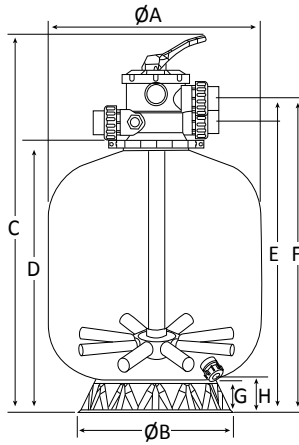
Sugerimos: Circular menor caudal durante más tiempo para lograr mejor filtrado.



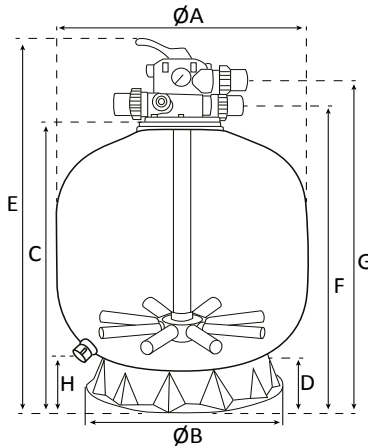
Presión de trabajo: 35psi (2.4 bar).
Presión máxima: 50psi (3.4 bar).
Máxima temperatura del agua: 43°C.

III. DIMENSIONES Y PESOS

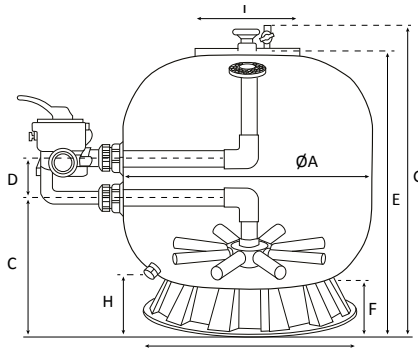
CÓDIGO	CONEXIONES (pulgadas)	DIMENSIONES (mm)								PESO (kg)
		ØA	ØB	C	D	E	F	G	H	
FPP14T	Rosca recta 1.5" hembra y cementar 1.5"	355	319	750	490	545	600	75	80	4
FPD16T	Rosca 2" macho y rosca hembra 1.5"	406	400	810	575	625	685	95	120	7
FPD19T		482	480	930	670	745	805	120	135	12.6
FPD24T		609	480	1,110	855	925	985	120	135	15.4
FPP28T	Rosca recta 1.5" hembra y cementar 1.5"	710	565	1,040	780	835	890	95	120	17



CÓDIGO	CONEXIONES (pulgadas)	DIMENSIONES (mm)								
		ØA	ØB	C	D	E	F	G	H	PESO (kg)
FPF35T	Rosca recta 2" hembra y cementar 2"	889	760	955	115	1,250	1010	1098	110	48



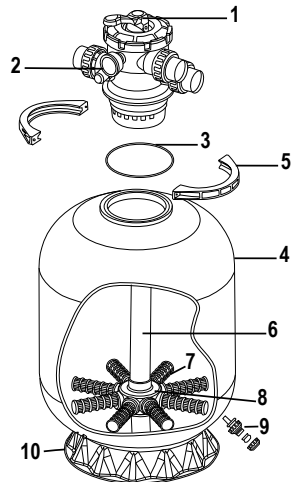
CÓDIGO	CONEXIONES (pulgadas)	DIMENSIONES (mm)									PESO (kg)
		ØA	ØB	C	D	E	F	G	H	I	
PPF40L	Rosca recta hembra 2" y cementar 2"	1,016	830	460	220	840	140	1,140	145	415	58
PPF48L		1,220	980	600	220	1,040	165	1,385	170	415	68
PPF55L		1,397	1,190	680	220	1,030	170	1,620	175	415	110



IV. COMPONENTES PRINCIPALES DE LOS FILTROS

Los componentes principales de los filtros de plástico 14, 16, 19, 24 y 28 pulgadas son:

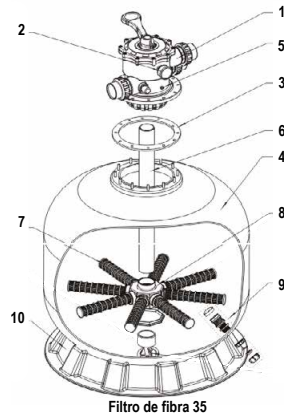
1. Válvulas de 6 vías.
2. Manómetro.
3. Empaque de sellado.
4. Tanque de filtración.
5. Bridas de ajuste para válvula.
6. Colector.
7. Crepinas
8. Soporte de colector.
9. Tapón de drenado.
10. Base para tanque.



Filtro de plástico 14, 16, 19, 24 y 28

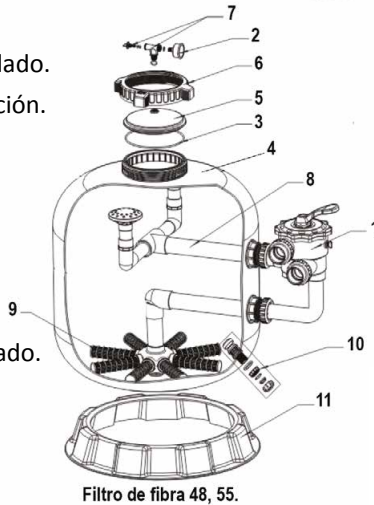
Los componentes principales para los filtros de fibra de vidrio de 35 pulgadas son:

1. Válvulas de 6 vías.
2. Manómetro.
3. Empaque de sellado.
4. Tanque de filtración.
5. Tornillos de fijación.
6. Colector.
7. Crepinas
8. Soporte de colector.
9. Tapón de drenado.
10. Base para tanque.

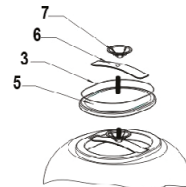


Los componentes principales para los filtros de fibra de vidrio de 40, 48 y 55 pulgadas son:

1. Válvulas de 6 vías.
2. Manómetro.
3. Empaque de sellado.
4. Tanque de filtración.
5. Tapa de sellado.
6. Tuerca de tapa.
7. Conexión "T".
8. Colector.
9. Crepinas.
10. Tapón de drenado.



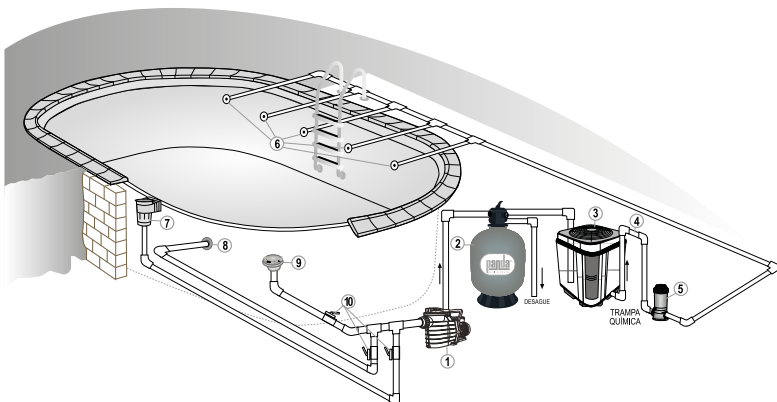
Tapa de filtro de fibra de vidrio de 40 pulgadas



5. Tapa de sellado.
6. Puente de tapa.
7. Tuerca de tapa.

V. INSTALACIÓN

Ubique los filtros tan cerca de la piscina como sea posible, en un área techada, iluminada, ventilada, seca y con fácil acceso para operación y mantenimiento. A continuación se presenta un diagrama típico de la instalación de una piscina.



- | | | |
|-----------------------|----------------------------------------|---------------------------------------------------------------|
| 1. Bomba para piscina | 5. Clorador automático | 9. Dren de fondo |
| 2. Filtro de arena | 6. Boquillas de retorno | 10. Válvulas bola (del desnatador, barredora y dren de fondo) |
| 3. Bomba de calor | 7. Desnatador | |
| 4. Trampa química | 8. Boquilla para conexión de barredora | |

El filtro se debe colocar sobre un piso firme y nivelado. La bomba debe ser ubicada preferentemente por debajo del nivel del agua de la piscina. De no ser posible, se recomienda no exceder en 1m sobre el nivel del agua como máximo para la instalación de la misma. Instale el filtro en una posición que facilite la conexión de las tuberías de aspiración, retorno y desagüe en las boquillas de la válvula selectora (figura 1).

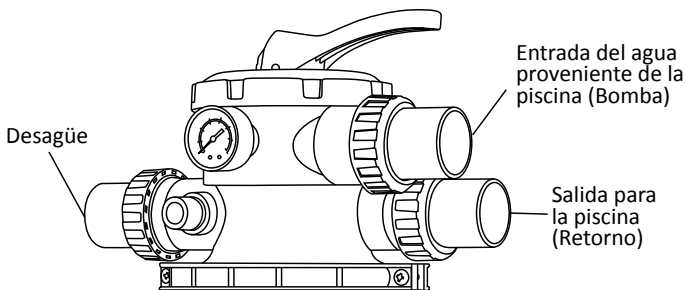
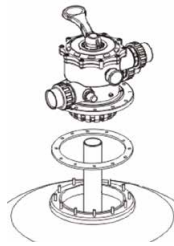


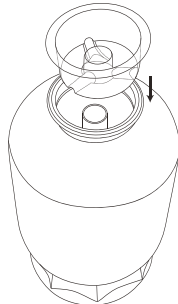
Figura 1

Para la instalación y mantenimiento de los filtros de arena únicamente se requiere destornillador y llaves, además de sellador de tuberías para el adaptador de plástico.

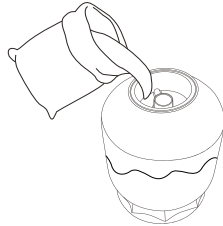
1. El filtro debe ser instalado al mismo nivel de la piscina y debe contar con un adecuado drenaje. Se recomienda realizar la instalación de la manera conveniente para que las conexiones de tubería y válvula de control sean accesibles para operación y servicio. El filtro debe colocarse lo más cerca de la piscina para reducir al máximo las pérdidas en la tubería.
2. Realice la carga de arena por la parte superior del filtro, con los tipos de arena que desee utilizar, se le recomienda al menos usar dos espesores diferentes de arena para obtener un mejor micraje de filtrado. Para llevarlo a cabo realice los siguientes pasos:
 - a. En los filtros de plástico afloje la abrazadera de la brida y retire la válvula de control del filtro. Para los filtros de fibra con válvula superior retire los tornillos de la brida de la válvula de control para poder remover la válvula, para los filtros de fibra con válvula lateral gire la tuerca para remover la tapa superior.



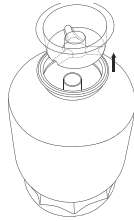
- b. En los filtros con válvula superior coloque la tapa plástica para cubrir la boca del tubo interno, y de esta manera la arena se pueda cargar al filtro sin invadir de arena el tubo central.



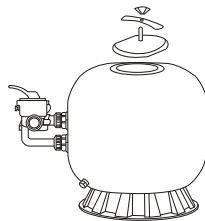
- c. Llene de agua el tanque hasta la mitad y después adicione la arena lentamente, el agua evita que el impacto de la arena dañe las crepinas. Nivele la superficie de arena, es importante dejar libre de arena la parte superior del tanque (entre 50 y 100mm adicionales a la altura de la válvula) para dar lugar a la expansión de la arena durante el retrolavado.



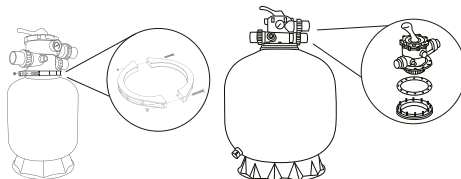
- d. En los filtros con válvula superior retire la tapa plástica del tubo central para empezar a vaciar la arena.



- e. Limpie bien el cuello del tanque. Para los filtros con válvula superior coloque la junta tórica así como la válvula selectora (6 vías), cuide que el tubo central se deslice en el agujero de la parte inferior de la válvula. Para los filtros con válvula lateral coloque la tapa y el soporte bilateral fijándolos a través del birlo y la tuerca.



- f. Para los filtros de plástico coloque las dos abrazaderas de la brida y apriete lo suficiente. Para los filtros de fibra con válvula superior coloque los tornillos a la brida de la válvula de control y ajuste lo necesario.



- 3 Conecte la bomba en la tubería de la válvula marcada como BOMBA.
- 4 Realice el resto de conexiones de tubería necesarias para las demás funciones del filtro.



PARA EVITAR FUGAS DE AGUA, ASEGÚRESE DE QUE TODAS LAS CONEXIONES DE TUBERÍA ESTÉN BIEN APRETADAS.

- 5 Realice las adecuaciones necesarias para la instalación eléctrica.



LA INSTALACIÓN ELÉCTRICA SIEMPRE DEBE SER REALIZADA POR UN ELECTRICISTA CAPACITADO, SIGUIENDO LAS NORMAS QUE RIGEN EN SU LOCALIDAD.

Le recomendamos verifique lo siguiente:

- Que la red de alimentación eléctrica vaya de acuerdo a las características indicadas en la placa del motor.
- El circuito de alimentación del motor debe ser protegido con un interruptor termomagnético con protección diferencial. Para los motores trifásicos le recomendamos sean protegidos contra sobrecarga por un relay térmico.

VI. PUESTA EN MARCHA

1. Asegúrese que el filtro se haya cargado con la cantidad correcta de arena y que se han realizado todas las conexiones de tubería necesarias.
2. Arranque la motobomba según sus instrucciones (asegúrese que las tuberías de aspiración y de retorno están abiertas), permitiendo que el tanque se llene de agua y una vez que el agua fluya a través de la arena, las partículas e impurezas se vayan filtrando.
3. Detenga la bomba y ajuste la válvula en posición de enjuague, arranque la bomba y opere hasta que el agua en la mirilla esté clara, alrededor de 1/2 a 1 minuto.
4. Ajuste la succión de la piscina y la válvula de retorno para conseguir el caudal deseado y verifique que no existan fugas en las conexiones.

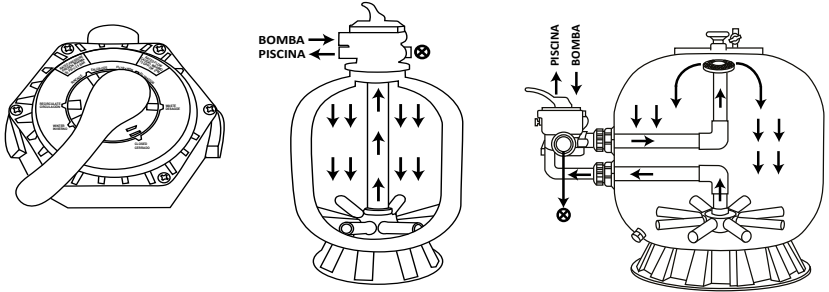


DADO QUE EL FILTRO ELIMINA LAS IMPUREZAS EN EL AGUA DE LA PISCINA, LA ACUMULACIÓN EN EL FILTRO HARÁ QUE LA PRESIÓN AUMENTE Y EL FLUJO DE AGUA DISMINUYA. CUANDO LA LECTURA DEL MANÓMETRO SEA DE 1.5 BAR SUPERIOR A LA PRESIÓN INICIAL (CON EL AGUA LIMPIA), ES NECESARIO LAVAR EL FILTRO, MÁS ADELANTE SE EXPLICA CADA FUNCIÓN DEL FILTRO.

DURANTE LA LIMPIEZA INICIAL DEL AGUA DE LA PISCINA PUEDE SER NECESARIO HACER VARIOS LAVADOS AL FILTRO, DEBIDO A LA CONCENTRACIÓN INICIAL DE IMPUREZAS EN EL AGUA.

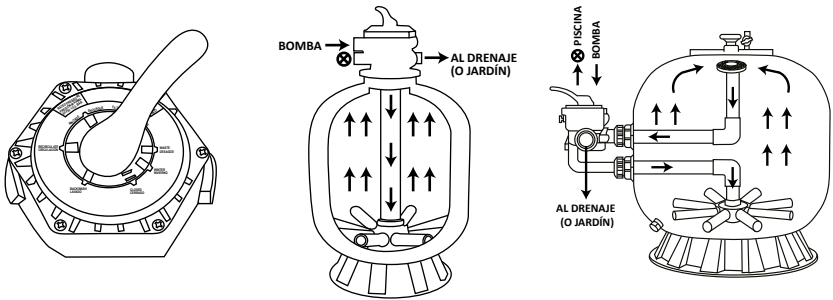
VII. FUNCIONES DEL FILTRO

FILTRACIÓN - FILTRATION -



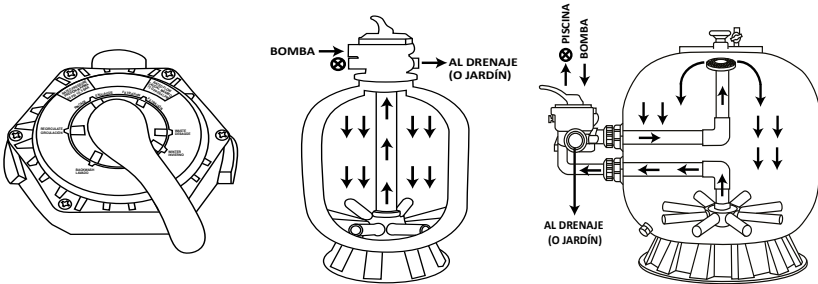
El agua de la piscina se toma a través de los drenes de fondo (succión de la motobomba), después de realizar un prefiltrado a través de motobomba, esta misma la envía al filtro PANDA para pasar a través de la media filtrante (arena), ingresa posteriormente a las crepinas y se regresa ya filtrada a través del tubo central para ingresar nuevamente a la piscina por las boquillas de retorno.

LAVADO - BACKWASH -



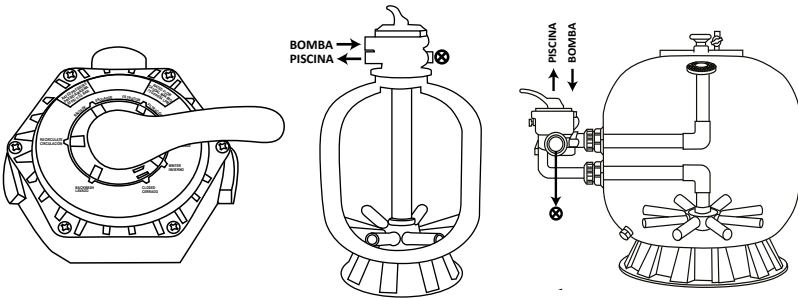
El agua de la piscina se toma a través de los drenes de fondo (succión de la motobomba), después de realizar un prefiltrado a través de motobomba, esta misma la envía al filtro PANDA para pasar a través del tubo central, posteriormente por las crepinas y la media filtrante (arena), para finalmente salir al drenaje y dejar la arena libre de suciedad.

ENJUAGUE - RINSE -



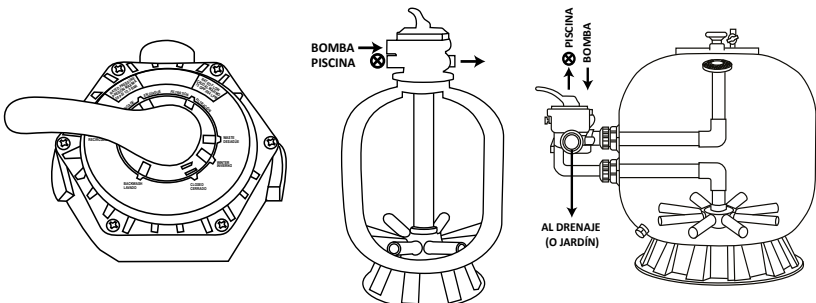
El agua de la piscina se toma a través de los drenes de fondo (succión de la motobomba), después de realizar un prefiltrado a través de motobomba, esta misma la envía al filtro PANDA para pasar a través de la media filtrante (arena), ingresa posteriormente a las crepinas y se regresa ya filtrada a través del tubo central para enviarse al drenaje y dar un último lavado a la arena.

RECIRCULAR - CIRCULATION -



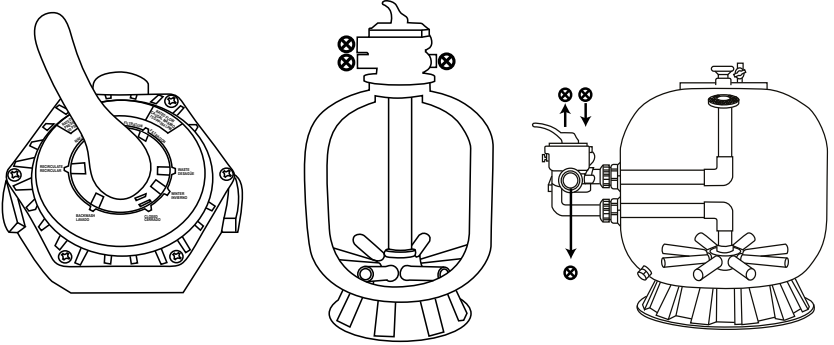
En este proceso el agua no pasa a través de la media filtrante (arena), ni tampoco a través de las crepinas y tubo central.

DESAGÜE - WASTE -



En este proceso el agua no pasa a través de la media filtrante (arena), ni tampoco a través de las crepinas y tubo central.

CERRADO - CLOSED -



En este proceso el agua no pasa a través del filtro.



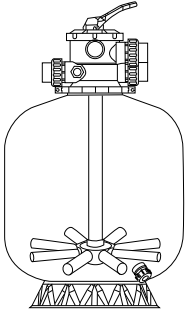
IMPORTANTE: ESTE FILTRO OPERA BAJO ALTA PRESIÓN. CUANDO CUALQUIER PARTE DEL SISTEMA DE CIRCULACIÓN (POR EJEMPLO: ABRAZADERA, BOMBA, FILTRO, VÁLVULAS, ETC.) ES INTERVENIDO, EL AIRE PUEDE ENTRAR AL SISTEMA Y VOLVERSE PRESURIZADO. NUNCA DE MANTENIMIENTO AL FILTRO CUANDO ESTE EN FUNCIONAMIENTO (BAJO PRESIÓN).

DETENGA LA MOTOBOMBA ANTES DE CAMBIAR LA POSICIÓN DE LA VÁLVULA.

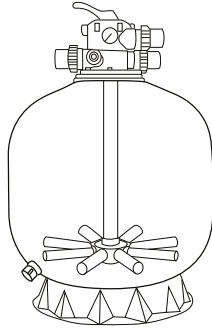
PARA EVITAR DAÑOS A LA MOTOBOMBA Y LOGRAR UN FUNCIONAMIENTO ADECUADO DEL SISTEMA, EL COLADOR DE LA MOTOBOMBA Y EL DESNATADOR DEBEN LIMPIARSE REGULARMENTE.

VIII. DESPIECE

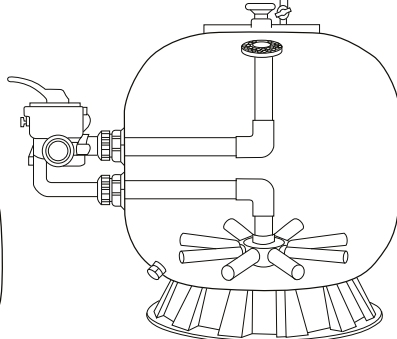
REFACCIONES FILTROS PANDA (PLÁSTICO Y FIBRA)



Modelos:
FPP14T, FPD16T, FPD19T,
FPD24T, FPP28T.



Modelo:
FPF35.



Modelos:
FPF40L, FPF48L, FPF55L.

REFACCIÓN	FPP14T	FPD16T	FPD19T	FPD24T	FPP28T	FPF35T	FPF40L	FPF48L	FPF55L	CÓDIGO
VÁLVULA 6 VÍAS (COMPLETA)	X				X	X				R-FPPT-V1.5"
	T						X	X	X	R-FPPT-V2"
		X	X	X						R-FPFL-V2"
SELLO O-RING PARA VÁLVULA/TANQUE	X				X					012-007-A-001
		X	X	X						R-FPP-ORINGCTAN
EMPAQUE PARA TAPA SUPERIOR FILTROS FIBRA							X			012-007-D-016
								X	X	R-FPF-ORINGT
ABRAZADERA PARA VÁLVULA	X				X					R-FPFO-RINGTAPA
		X	X	X						R-FPPT-KITABRA
PARTES TAPA FILTRO FIBRA 40"							X			012-007-D-015
							X			R-FPFTAPAST
							X			R-FPFTUETAT
PARTES TAPA FILTRO FIBRA 48" Y 55"								X	X	R-FPFCONEXT
								X	X	R-FPFTAPASUPERI
								X	X	R-FPFTUERCATAPA
MANÓMETRO	X				X					R-FPFP-UNENTETAPA
		X	X	X		X	X	X	X	R-FPV-MANOMETRO
CREPINAS	X									R-FPFMANOM
					X					012-007-D-030
						X				R-FPP14T-COLECT
							X			R-FPP28T-CREPINA
								X	X	R-FPF35T-CREPINA
CONJUNTO DE DRENADO		X	X	X						R-FPF40L-CREPINA
								X	X	R-FPF48-55L-CREPIN
	X				X					012-007-D-005
EMPAQUE ROTOR						X				R-FPP-CONJUNTODREN
						X				R-FPF35T-CONDREN
		X	X	X			X	X	X	R-FPF-CONJUNTODREN
									012-007-D-003	
EMPAQUE ROTOR	X				X					R-FPPV1.5EMPAQROT
						X	X	X	X	R-FPFV2EMPAROTOR
		X	X	X						012-007-D-018

IX. POSIBLES PROBLEMAS, CAUSAS Y SOLUCIONES

PROBLEMA	CAUSA	SOLUCIÓN
El agua de retorno del filtro esta sucia	Arena filtrante demasiado sucia	Colocar el filtro en posición de LAVADO para limpiar crepinas y la arena filtrante.
	Incorrecta posición del filtro	Verifique que el filtro se encuentre en la posición correcta.
	Selección incorrecta de la arena	Evalúe la cantidad correcta de cada tipo de arena que debe incluir en su filtro.
Sobre presión en el sistema	Arena filtrante demasiado sucia	Colocar el filtro en posición de LAVADO para limpiar crepinas y la arena filtrante.
	Crepinas del filtro obstruidas	
Arena en el fondo de la piscina	Selección incorrecta de la arena	Evalúe la cantidad correcta de cada tipo de arena que debe incluir en su filtro.
	Crepinas dañadas	Reemplace las crepinas dañadas.
	Arena filtrante degradada	Cambie la arena del filtro de acuerdo a la cantidad y tipo correcto de arena que debe incluir.
Demasiado tiempo en el proceso de filtrado	Selección incorrecta del filtro	Verifique el tamaño requerido del filtro en base al volumen de la piscina.
	Selección incorrecta de la bomba	Revise que la bomba seleccionada para la piscina sea la requerida por su instalación.



FILTROS DE ARENA

Productos para piscinas

PÓLIZA DE GARANTÍA

Se garantizan los **filtros de arena** marca **PANDA** contruidos en plástico o en fibra por el término de 2 años en la válvula y 5 años en el cuerpo de filtro, en todas sus partes y mano de obra, contra defectos de fabricación a partir de la fecha de facturación.

En caso de falla, la empresa se compromete, previa comprobación, a reparar o reponer parcial o totalmente las partes que sean necesarias, según criterio de la empresa sin ningún cargo para el cliente por el consumo de componentes y mano de obra.

El gasto de envío del **filtro de arena PANDA** al centro de servicio correrá por cuenta del cliente, una vez que se compruebe que procede la garantía, el gasto de envío de vuelta correrá por cuenta de la empresa.

A partir de la fecha de recepción del producto, el tiempo de reparación o reposición, en caso que aplique la garantía, no excederá las 48 horas hábiles, excepto en casos de fuerza mayor o razones ajenas a la empresa.

Para hacer efectiva esta garantía, sólo se exigirá una copia de la factura de compra del equipo, el diagrama de instalación y la presente póliza junto con la motobomba.

Esta garantía **NO** aplica cuando el equipo:

- a) Manejo incorrecto.
- b) Instalaciones o aplicaciones inadecuadas.
- c) Inadecuadas condiciones de operación.
- d) Reparaciones o modificaciones no autorizadas.
- e) Daño accidental o intencional.
- f) Daños causados por incendios, motines,

En ningún momento la empresa se hará responsable por el costo de mano de obra o cualquier otro costo en que incurra el cliente al remover, reinstalar o alterar cualquier equipo que sea enviado al centro de servicio para trámite de garantía, reparación o cambio. Tampoco se hace responsable la empresa de daños consecuenciales que ocurran por la falta de operación del equipo.

manifestaciones o cualquier otro acto vandálico así

como daños ocasionados por fuerzas naturales.


MÉXICO: Villarreal División Equipos, S.A. de C.V. Morelos 905 Sur / Alameda, N.L. 67350 Mexico Conmutador: (826) 26 80 800 Servicio a cliente: 01-800-833-50-50 Internet: www.vde.com.mx Correo electrónico: servicio@vde.com.mx	 FILTROS DE ARENA	COLOMBIA: Altamira Water, Ltda. Autopista Medellín Km 3.4, Centro Empresarial Metropolitano BODEGA# 16, Módulo 3, Cota, Cimaica, Colombia Conmutador: (57)-11-5619230 Internet: www.altamirawater.com Correo-e: servicio@altamirawater.com
Distribuidor: _____ Tel: _____		Fecha: _____
Usuario: _____		Sello de distribuidor : _____ _____ _____ _____ _____
Dirección: _____		
Teléfono: _____		
Fecha de compra / instalación: _____		
No. de factura: _____		
Descripción de la falla: _____		

Diagrama de Instalación

Observaciones



MIPA-FIPL-1604161