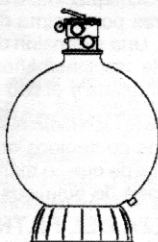




Laser

L160, L190, L192,
L225 et L250



SandStorm

TM26, TM31
et TM36

Asegúrese de que se utilice un adhesivo apropiado en el tipo de tubería específica. Adhesivos Recomendados - Estos son solamente ejemplos y no están hechos para restringir marcas:

Unión de PVC-PVC

Uni-Weld Pool-Tite 2000

Suregard Flex 20

IPS Weld-On 705

Unión de PVC-ABS

Uni-Weld Pool-Tite 2000

Suregard Weld-All No. 5

IPS Weld-OM 794

Nota: Un tapaporos asegurará que las uniones adhesivas sean superiores. Suregard P-3000 tiene un indicador púrpura para calificar en las áreas en donde los códigos especifican que se debe utilizar un cebador. **Cuidado:** Recomendamos que considere las condiciones climáticas al aplicar adhesivos. Ciertas situaciones atmosféricas, tales como el contenido de alta humedad, hacen menos efectiva la acción adhesiva de ciertas gomas. Verifique las instrucciones del fabricante.

PARA CONEXIONES ROSCADAS

Sólo utilice cinta de Teflón® o equivalente en conexiones de plomería roscada. Otros compuestos de tubería pueden dañar las roscas. No recomendamos el uso de compuestos con base de petróleo o silicona. **NO AJUSTE DEMASIADO: ES SUFICIENTE UN AJUSTE MANUAL MÁS MEDIA VUELTA.**

PLOMERÍA DEL FILTRO

Si el filtro está equipado con conexiones de unión, se necesitan adaptadores de unión para completar las conexiones de plomería y pueden necesitar pedirse por separado.

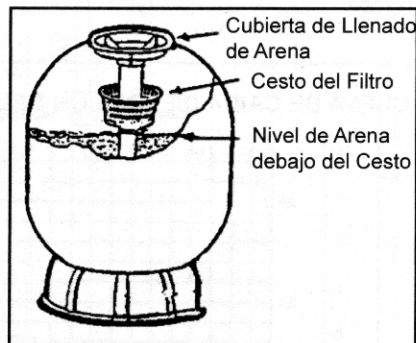
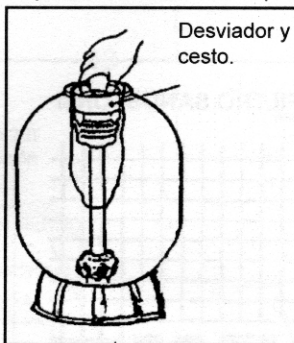
PREPARACIÓN DEL FILTRO DE ARENA

NO COLOQUE ARENA EN EL TANQUE DEL FILTRO ANTES DE SER COLOCADO YA QUE SU PESO HARÁ QUE EL MOVIMIENTO DEL TANQUE SEA MÁS DIFÍCIL Y PUEDE CAUSAR UN DAÑO.

Retirez le sac de pièces diverses et procédez aux étapes suivantes:

Quite la bolsa de partes misceláneas y proceda como si indica a continuación:

1. Quite el cesto/desviador. Inspeccione el sistema de tubo vertical para asegurar de que esté ensamblado adecuadamente. (Presione firmemente sobre el tubo vertical para asegurar que esté colocado de modo seguro en el fondo del tanque.)
2. Coloque la cubierta de llenado de arena sobre el tubo vertical para prevenir la entrada de arena. La cubierta de llenado de arena es ya sea una tapa plástica o un armado de cartón parafinado corrugado que se encuentra en la bolsa de partes misceláneas o separadamente en el cartón.



3. Llène de agua aproximadamente la mitad del tanque.
 4. Agregue arena (no proporcionada) siguiendo la recomendación de tamaño y cantidad en la etiqueta del producto. Asegúrese de que el tubo vertical permanece centrado mientras que agrega la arena. Asegúrese de que la arena esté nivelada.
 5. Quite la cubierta del tubo vertical.
 6. Coloque nuevamente el desviador/cesto sobre el tubo vertical.
 7. Quite cuidadosamente todas las partículas de arena de la ubicación de montaje de la válvula, cuidando especialmente de las inserciones de tornillos de la válvula y base de la junta tórica.
 8. Coloque cuidadosamente la junta tórica en la ranura de la parte superior del tanque o en el fondo de la válvula cuadrante.
 9. Para todos los tanques con excepción del SandStorm, instale la válvula cuadrante sobre el tanque, utilizando los tornillos hexagonales proporcionados. Ajuste uniformemente los tornillos, cuidando de no AJUSTAR EN EXCESO. La posición de acceso sobre la válvula debe ser relativa a la ubicación de la bomba.
- Nota:** Las válvulas cuadrantes de seis posiciones están equipadas con un vidrio visor el cual sólo debe ajustarse manualmente.

¡Felicitaciones! Usted ha adquirido uno de los sistemas para filtrado de arena de piscinas disponible más amigable al usuario. Ideal para una piscina sobre el nivel del suelo o piscina de vinilo debajo del nivel del suelo, este filtro de arena le proporcionará muchos años de disfrute de su piscina. Esta guía de instalación y mantenimiento paso por paso le proporcionará la información necesaria para que usted mantenga fácilmente el equipo.

Antes de la instalación asegúrese de leer todas las instrucciones y avisos cuidadosamente. Refiérase a la(s) placa(s) de información del producto para instrucciones y especificaciones de operación adicionales.

INSTRUCCIONES DE SEGURIDAD IMPORTANTES

Cuando se instala y se utiliza este equipo eléctrico, siempre deben seguirse las precauciones de seguridad básicas, incluyendo las siguientes:

¡ADVERTENCIA!

Este filtro opera bajo presión. Si no se ensambla e sta unidad adecuadamente o se opera con aire dentro del sistema de circulación, podrían ocurrir serios daños corporales y/o daños a la propiedad.

¡ADVERTENCIA!

Su filtro es un recipiente a presión y nunca debe ser revisado mientras está bajo presión. Siempre apague la bomba para liberar la presión en el filtro previo al mantenimiento de la unidad.

¡ADVERTENCIA!

Para reducir el riesgo de heridas, no permita que los niños utilicen este producto a no ser que estén supervisados de cerca en todo momento.

¡ADVERTENCIA!

Ubique el sistema por lo menos a cinco pies (1.5 M) de la piscina para prevenir que sea utilizado por niños pequeños como un medio de acceso a la piscina. (Ver ANSI/NSPI-8 1996 "Código de Seguridad de Modelo para Piscinas, Bañeras Calientes y Tinas Residenciales").

INSPECCIÓN

Examine el equipo cuando lo reciba. Notifique a su distribuidor o transportista de cualquier daño o partes faltantes. Verifique que el equipo sea del tamaño y del modelo especificado.

UBICACIÓN DE LA INSTALACIÓN

Ubique la unidad sobre una base sólida tan cerca de la piscina como sea posible, pero no más cerca de 5 pies (1.5 m). (Ver Advertencia anterior) Considerar drenar fuera del equipo, ventilación y un acceso para un mantenimiento e hibernación futuros.

SELECCIÓN DE LA BOMBA

Hay una línea completa de bombas disponibles para instalación con estos filtros. Para aquellas instalaciones en donde el equipo se coloque sobre el nivel del agua, se debe seleccionar una bomba de cebado automático. Pídale a su distribuidor que determine el tamaño apropiado y la distancia desde la piscina o tina y las desventajas (restricciones) del equipo asociado.

PLOMERÍA GENERAL

PARA CONEXIONES DE SOLDADURA CON SOLVENTE

PARA CONEXIONES DE SOLDADURA CON SOLVENTE

Se puede utilizar PVC rígido o flexible. Los extremos de los tubos deben estar limpios y libres de cualquier desperdicio causado por la operación de corte.

10. Para los tanques SandStorm, instale la válvula cuadrante utilizando la abrazadera de cinta en V proporcionada. Asegúrese de que la brida del tanque y la brida de la válvula cuadrante estén encajadas con la abrazadera antes de ajustar. La posición de acceso sobre la válvula debe ser relativa a la ubicación de la bomba.

11. Instale el medidor de presión,

12. Para los filtros Laser o filtros que incluyen un adaptador de lavado inverso: El adaptador de lavado inverso dentado y roscado de orificio reducido de 1 1/2" pulgada en el equipo de herramientas está diseñado para proporcionar un flujo de agua apropiado durante el ciclo de lavado inverso. Asegurar las características deseadas del lavado inverso instale el adaptador en el acceso de desperdicios de la válvula cuadrante.

FUNCIONES DE LA VÁLVULA CUADRANTE:

FILTRO: Para filtrado normal. Esta posición también se puede utilizar para aspirado normal.

LAVADO INVERSO: Limpie su filtro con esta posición. Ver instrucciones sobre Limpieza del Filtro.

DRENAJE: Esta posición le permite bombear agua fuera de la piscina. Se permite que el flujo de la bomba se desvíe del filtro y vaya directamente al vertedero. Utilice esta posición para aspirar concentraciones pesadas de desperdicios.

REMOLINO: Al desviarse del filtro, esta posición crea más presión para obtener un rendimiento óptimo de cualquier adecuación para hidro-terapia. No ocurre filtración mientras que la válvula está en esta posición.

HIBERNACIÓN: Esta es una posición neutral la cual se utiliza sólo cuando se detiene la bomba. Permite que el aire salga o ingrese al tanque para ayudar al cebado y el drenaje.

ENJUAGUE: (solamente válvula cuadrante de 6 y 7 posiciones, no disponible en válvula cuadrante de 4 posiciones.)

Para posar el lecho del filtro después del lavado inverso y llevar cualquier suciedad remanente suelta al vertedero. El enjuague previene cualquier retorno de suciedad residual a la piscina que ocurre momentáneamente cuando se cambia directamente de **LAVADO INVERSO** en la posición **FILTRO**.

PRUEBA: (solamente válvula cuadrante de 6 y 7 posiciones, no disponible en válvula cuadrante de 4 posiciones.) Esta posición previene cualquier retorno de flujo de agua desde la piscina durante el mantenimiento de la bomba si el filtro está por debajo del nivel del agua.

INICIO DEL FILTRADO

1. Fije la válvula cuadrante a la posición de DRENAJE.

2. Encienda la bomba.

3. Luego de que se haya establecido un buen flujo, continúe bombeando durante un minuto a hasta que el agua de desperdicio esté transparente.

4. Detenga la bomba. Fije la válvula cuadrante a la posición de LAVADO INVERSO y encienda nuevamente la bomba.

5. Observe el agua residual. Cuando el flujo se vuelva transparente (aproximadamente 2 a 3 minutos), DETENGA la bomba.

6. Si su válvula cuadrante no tiene un ciclo de ENJUAGUE, proceda al paso 7. Si su válvula cuadrante si tiene un ciclo de ENJUAGUE, fíjelo en esa posición, reinicie la bomba y permita que funcione 20 segundos. DETENGA la bomba.

7. Fije la válvula cuadrante a la posición de FILTRADO y encienda nuevamente la bomba.

QUÍMICA DEL AGUA

Un uso apropiado y consistente de químicos es necesario para mantener un agua limpia y salubre, prevenir una propagación infección por gérmenes y controlar el crecimiento de algas las cuales pueden dañar la apariencia y disfrute de su piscina o bañera. El Cloro es el químico más comúnmente utilizado para proporcionar un agua limpia y salubre. Se puede utilizar ya sea cloro líquido o seco el cual debe agregarse diariamente ya que se disipa con la suciedad y gérmenes así como también por el sol y el viento.

También es importante que se mantenga el nivel correcto de acidez o alcalinidad del agua de la piscina. Este es el pH de su piscina siendo el pH 7.0 neutral. Las lecturas por encima de pH 7.0 son alcalinas y las lecturas por debajo son ácidas. Una extensión deseable es de 7.2 a 7.4. Consulte con su distribuidor local de piscinas/bañeras sobre una información completa sobre la aplicación apropiada y el uso de los químicos.

MANTENIMIENTO DEL FILTRO

El tanque del filtro y los contenidos no deberían requerir otra atención que el lavado inverso, con tal de que se mantenga el agua en un equilibrio químico continuo sin fuertes dosis de químicos corrosivos.

LIMPIEZA DEL FILTRO (Lavado Inverso)

Cuando el nuevo filtro se coloca por primera vez, note la lectura sobre el medidor de presión. A medida que se acumula la suciedad en el filtro, la lectura de presión aumentará. Cuando el medidor lea 6-8 PSI sobre la lectura original, es hora de lavar a la inversa como se indica a continuación:

1. DETENGA la bomba.

2. Fije la válvula cuadrante a la posición de LAVADO INVERSO y encienda la bomba.

3. Observe el agua residual. DETENGA la bomba cuando el flujo se vuelva transparente y lechoso (aproximadamente de uno a tres minutos.)

4. Si su válvula cuadrante no tiene un ciclo de ENJUAGUE, proceda al paso 5.

Si su válvula cuadrante si tiene un ciclo de ENJUAGUE, fíjelo en esa posición, reinicie la bomba y permita que funcione 20 segundos. DETENGA la bomba.

5. Fije la válvula cuadrante a la posición de FILTRAR y encienda la bomba para reiniciar la operación de filtrado.

No utilice una aspiradora limpiadora de piscinas cuando el filtro está en lavado inverso.

HIBERNACIÓN

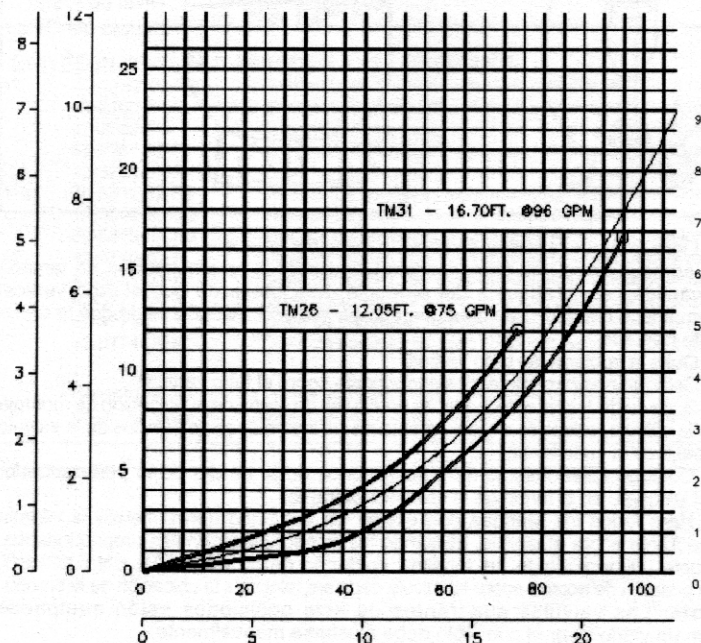
Consulte o pida consejo a su distribuidor de piscinas respecto a hibernar su equipo si ocurren temperaturas de congelamiento en su localidad. Su conocimiento sobre su equipo lo convierte en la fuente de información mejor calificada. Siga sus recomendaciones, y si estas incluyen el drenar el sistema de filtrado, proceda como se indica a continuación:

1) Haga un LAVADO INVERSO de 3 a 5 minutos y luego fije la válvula cuadrante a la

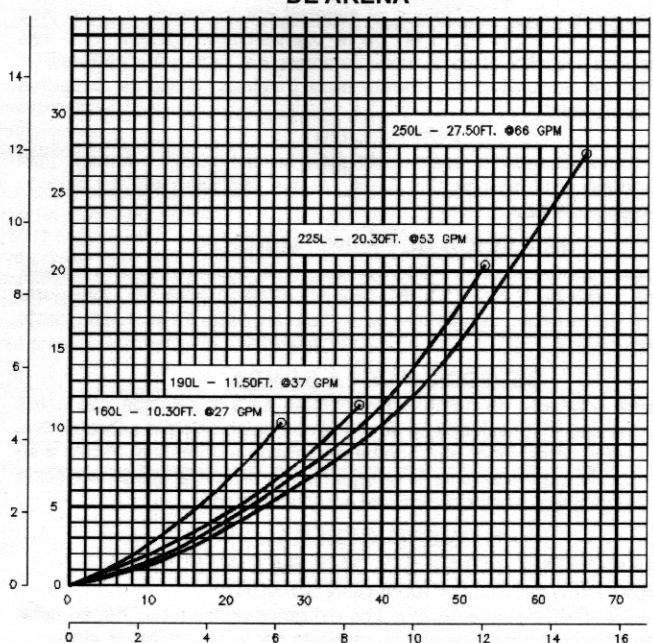
Posición de HIBERNACIÓN.

2) Drene el sistema quitando los tapones de drenaje y/o quitando las tapas de tubería del filtro, bombas y equipo desinfectante. Guarde los tapones en un sitio seco y seguro.

CURVA DE CAIDA DE PRESIÓN DEL FILTRO SANDSTORM



CURVA DE CAIDA DE PRESIÓN DOMÉSTICA DE FILTROS DE ARENA



PARTES DE REPUESTO Y MANTENIMIENTO

Refiera todo el servicio a su distribuidor local porque su conocimiento sobre su equipo lo convierte en la fuente de información mejor calificada. Pida todas las partes de repuesto a través de su distribuidor. Proporcione la siguiente información cuando ordene partes de repuesto: Información de la placa de identificación de la unidad y descripción de la parte.

LOCALIZACIÓN DE AVERÍAS



¡ADVERTENCIA!

Desconecte la corriente del circuito disyuntor principal del motor para evitar un choque eléctrico.

LA ARENA VUELVE A LA PISCINA

La arena es muy fina. Recomendamos arena silicea No. 20 de un tamaño de 0,40mm a 0,50 mm. Inspeccione; tasa de flujo muy alta. Ajuste la válvula de descarga para reducir el flujo; El lecho de la arena está calcificado. Cambie la arena; Laterales sueltos o agrietados. Inspeccione o reemplace; Colector agrietado. Inspeccione o reemplace; Tubo vertical agrietado o no fijo en colector. Inspeccione o reemplace; Mucha arena sobre el cesto o el tubo vertical. Inspeccione.

LAS ALGAS Y ARENA VUELVEN A LA PISCINA

Tubo vertical superior separado de la parte inferior de la válvula. Extienda el tubo vertical superior; Tubo vertical superior separado de la parte superior del cesto. Inspeccione; carga de suciedad pesada; Carga de baño pesada; Algas. Chocar con cloro y utilizar un clarificador si es necesario para quitarlo de piscina; la válvula cuadrante no está asegurada en su posición. Inspeccione.

PRESIÓN EXCESIVA EN EL FILTRO

Filtro sucio. Lave a la inversa; vuelva a chequear la presión; Adaptador de lavado inverso en la salida de "retorno" sobre la válvula cuadrante. Inspeccione; lecho de arena calcificado. Inspecciónelo y cámbielo si es necesario; Utilizando Soft Swim; Baquacil. Utilice los limpiadores de Baquacil.

EL FILTRO GOTEA AGUA

Hendidura en el tanque debido a daños por congelamiento. Reemplace; Tapón de drenaje faltante o ajustado. Inspeccionar; Junta tórica entre el tanque y válvula dañada, torcida o no lubricada. Inspeccione.

LA VÁLVULA CUADRANTE GOTEA

Válvula fijada en posición intermedia. Inspeccionar; Junta tórica del desviador dañada. Reemplace; Junta tórica entre carcasa y armazón dañada. Inspeccione o reemplace; Junta tórica entre el tanque y válvula dañada, torcida, no lubricada. Inspeccione; Medidor de presión instalado sin sellado o cinta de teflón. Inspeccione.

EL FILTRO NO MANTIENE EL AGUA LIMPIA

Filtro sucio. Lave a la inversa o cambia la arena; vuelva a chequear la presión; Alga crecida en la piscina. Chocar con cloro y utilizar un clarificador si es necesario; luego aspire el desperdicio; se inició con Agua sucia. Continúe filtrando y limpiando como sea necesario; medio de arena inapropiado. Recomendamos arena silicea No. 20 de 0,40mm a 0,50mm. Inspeccione; carga de suciedad pesada; No hay suficiente arena en el filtro. Inspeccione o llene al nivel apropiado; Lecho de arena calcificado. Inspecciónelo y cambie la arena si es necesario; Válvula cuadrante en posición intermedia. Inspeccione; Tasa de flujo muy baja; Adaptador de lavado inverso en la entrada de la "bomba" sobre la válvula cuadrante. Inspeccione.

HAY ARENA SALIENDO DEL LAVADO INVERSO EN EL MODO DE LAVADO INVERSO

A la válvula le falta el adaptador de lavado inverso, Verifique la válvula; Mucha arena. ¿Recién la cambió o llenó demasiado?; La bomba está muy llena. GPM de la bomba vs. capacidad GPM del filtro. Verificar; puede necesitar un adaptador de lavado inverso más pequeño. Caso extremo. La PSI es importante.

NOTA: Si estas recomendaciones no resuelven su(s) problema(s) particular(es), por favor contactar a su distribuidor local para reparaciones.

PARTES PARA EL MODELO SANDSTORM 26, 31 Y 36

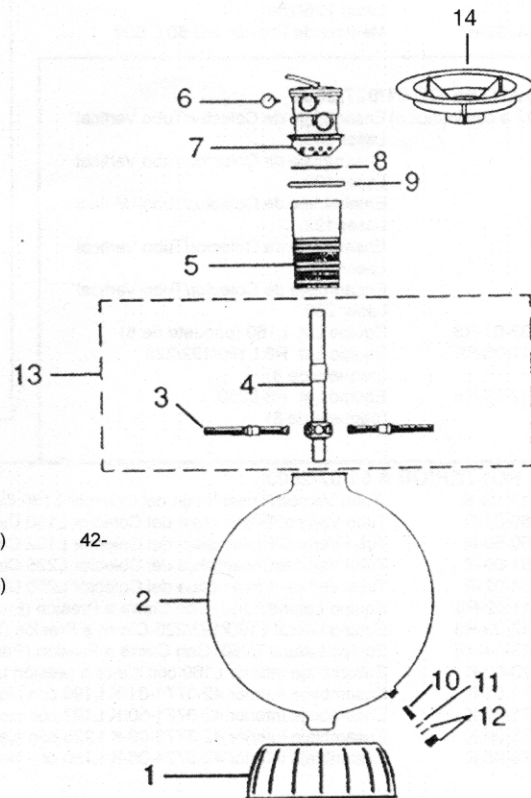
FIG. NO.	PORTE NO.	DESCRIPCIÓN
1	12-1146-09-R 12-1142-03-R 12-1161-09-R	1 Base TM26 & TM36 (anterior a 01/03/03) TM31 (anterior a 01/03/03) usar 12-1161-09-R Base TM 26, 31 y 36 (Posterior a 01/03/03)
2	9408-6457-R 9408-7031-R 9408-7160-R	Tanques TM26 con base y ensamblaje de drenaje. Tanque TM31 con base y ensamblaje de drenaje. Tanque TM36 con base y ensamblaje de drenaje.
5	16-1077-08-R 16-1077-07-R	Cesto Desviador TM26/TM31 Cesto Desviador TM36.
6	9193-4182-R	Medidor de Presión
7	39-0006-09-R	Válvula Cuadrante de 7.2 Pulgadas
8	47-0364-05-R 47-6172-04-R	Junta tórica TM 26/31 Junta tórica TM36
9	85-8139-02-R	Abrazaderas de cinta en V
10	85-8533-00-R	Boquilla
11	14-4254-09-R	Retenedor de Boquilla
12	85-8263-00-R 85-8263-00-R20	Tapón de Drenaje con/Empaquetadura Tapón de Drenaje con/Empaquetadura (paquete de 20)
13	42-3894-00-K 42-3894-10-K 3894-20-K	Asa de drenaje inferior con laterales de cierre a presión (Se ajusta a los códigos de todas las fechas) Ensamblaje de drenaje inferior con laterales de cierre a presión (se ajusta a los códigos de todas las fechas) Ensamblaje de drenaje inferior con laterales de cierre a presión (se ajusta a los códigos de todas las fechas)
14	22-5555-22-R	14 Tubo de Rebose de 2 Pulgadas

UNIDADES ANTES DE JUNIO 30, 2003

3	42-3517-00-R8 42-2978-04-R8 42-2979-03-R8	Equipo lateral TM26 (8 c/u. 83-5322-08) (paquete de 8 unidades) TM31 Lateral (8 req.) (paquete de 8) TM31 Lateral (8 req.) (paquete de 8)
4		Conduite TM26 (Voir #13 ci-dessus) Conduite TM31 (Voir #13 ci-dessus) Conduite TM36 (Voir #13 ci-dessus)

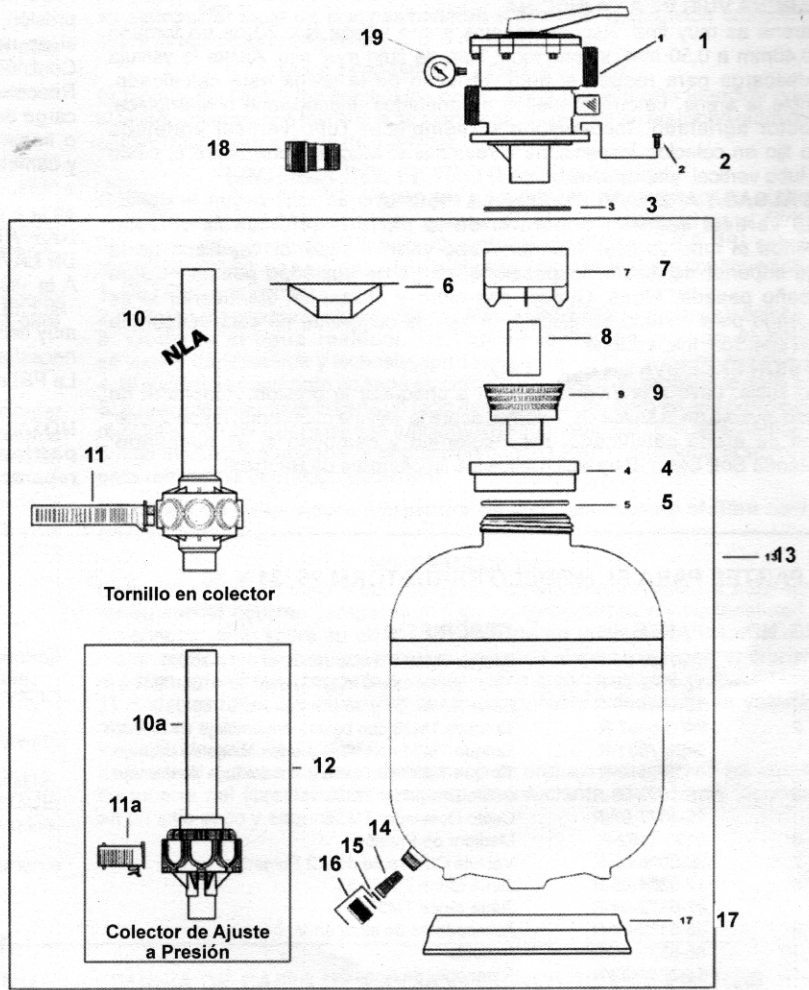
UNIDADES POSTERIOR A JUNIO 30, 2003

3	85-5313-04-R8 42-3892-05-R8 42-3893-04-R8	Equipo Lateral TM26 -Con Cierre a Presión (Paquete de 8) Lateral TM31 - Con Cierre a Presión (paquete de 8) Lateral TM31 - Con Cierre a Presión (paquete de 8)
4	42-3888-01-R 42-3889-08-R 42-3890-07-R	Tubo Vertical/Ensamblaje del Colector TM26 -Cierre a Presión Tubo Vertical/Ensamblaje del Colector TM31 -Cierre a Presión Tubo Vertical/Ensamblaje del Colector TM36 -Cierre a Presión



PARTES PARA MODELOS LASER 160L, 190L, 192L, 225L Y 250L

FIG. NO.	PARTE NO.	DESCRIPCIÓN
1	39-2582-07-R	Válvula cuadrante de 4 vías (incluye #2, 3, 19)
	39-2588-00-R	Válvula cuadrante de 6 vías (incluye #2, 3, 19)
	39-2628-03-R	Válvula DVK-7 (incluye #2, 3, 19)
2	14-0743-06-R6	Tornillo de Tapa Hexagonal de 5/16" - 18" x 1" (Paquete de 6)
3	13-0378-09-R	Empaquetadura
4	85-8133-00-R	Brida de Adaptador de Tanque Laser
5	47-0434-01-R	Junta Tórica 5-5/8" x 6-1/8" -BN (Efectivo desde 29/04/92)
6	22-3639-07-R	Tubo de Rebose 9869
7	43-0715-05-R	Desviador 011175 (Efectivo desde 01/11/90)
8	31-0113-64-R	Tubería Superior de 1-1/2" x 4-1/2" PVC 160 (Efectivo desde 01/11/90)
9	88-1580-01-R	Cesto del Filtro (Efectivo desde 01/11/90)
13	9408-0160	Ensamblaje de Tanque Laser 160
	9408-0190	Ensamblaje de Tanque Laser 190
	9408-0192	Ensamblaje de Tanque Laser 192
	9408-0225	Ensamblaje de Tanque Laser 225
	9408-0250	Ensamblaje de Tanque Laser 250
14	85-8533-00-R	Boquilla de Drenaje Laser
15	14-4254-09-R	Retenedor de Boquilla de Drenaje
17	85-8263-00-R	Tapón de Drenaje con/Empaquetadura
	85-8263-00-R20	Tapón de Drenaje con/Empaquetadura (paquete de 20)
17	85-8593-00-R	Adaptador de Base Laser 160, 190, 192, 225, 250.
18	31-1650-04-R	Adaptador de Lavado Inverso Laser 160
	31-1652-02-R	Adaptador de Lavado Inverso Laser 190/192
	31-1653-01-R	Adaptador de Lavado Inverso Laser 225/250
19	9193-4182-R	Medidor de Presión PG 60 0-60#



UNIDADES ANTES DE 01/02/2003

10	(Ver ítem #12 a continuación)	Ensamblaje de Colector/Tubo Vertical Laser 160.
		Ensamblaje de Colector/Tubo Vertical Laser 190.
		Ensamblaje de Colector/Tubo Vertical Laser 192.
		Ensamblaje de Colector/Tubo Vertical Laser 225.
		Ensamblaje de Colector/Tubo Vertical Laser 250.
11	42-3532-01-R8	Equipo Lat. L160 (paquete de 8)
	42-3511-06-R8	Equipo Lat. R8 L190/192/225 (paquete de 8)
	42-3517-00-R8	Equipo Lat. R8 L250 (paquete de 8)

UNIDADES POSTERIOR A 01/02/2003

10	42-3757-09-R	Tubo Vertical/Ensamblaje del Colector L160 Cierre a Presión
	42-3760-04-R	Tubo Vertical/Ensamblaje del Colector L190 Cierre a Presión
	42-3760-50-R	Tubo Vertical/Ensamblaje del Colector L192 Cierre a Presión
	42-3761-03-R	Tubo Vertical/Ensamblaje del Colector L225 Cierre a Presión
	42-3754-02-R	Tubo Vertical/Ensamblaje del Colector L250 Cierre a Presión
11a	85-5311-02-R8	Equipo Lateral L160 -Con Cierre a Presión (Paquete de 8)
	85-5312-03-R8	Equipo lateral L190/192/225-Cierre a Presión (Paquete de 8)
	85-5313-04-R8	Equipo Lateral L250 -Con Cierre a Presión (Paquete de 8)
12	42-3770-02-K	Ensamblaje inferior L160 con cierre a presión Laterales (se ajusta a los códigos de todas las fechas)
	42-3771-01-K	Ensamblaje inferior 42-3771-01-K L190 con cierre a presión Laterales (se ajusta a los códigos de todas las fechas)
	42-3771-50-K	Ensamblaje inferior 42-3771-50-K L192 con cierre a presión Laterales (se ajusta a los códigos de todas las fechas)
	42-3773-09-K	Ensamblaje inferior 42-3773-09-K L225 con cierre a presión Laterales (se ajusta a los códigos de todas las fechas)
	42-3774-08-K	Ensamblaje inferior 42-3774-08-K L250 con cierre a presión Laterales (se ajusta a los códigos de todas las fechas)

Nota: Cuando se necesite una parte para los ítems #8, 9, 10 u 11 en unidades construidas previo a 01/11/90 se necesitarán todos los cuatro ítems.